



Сварочные инверторы

ММА 140, ММА 160

ММА 190, ММА 220

Руководство по эксплуатации

Уважаемый покупатель!

Благодарим вас за приобретение сварочного оборудования торговой марки Ergomax. Вся продукция ТМ Ergomax спроектирована и изготовлена с учетом самых высоких требований к качеству изделий.

Продукция ТМ Ergomax отличается эргономичной конструкцией, обеспечивающей удобство ее использования, продуманным дизайном, высокой мощностью и производительностью.

Высококачественные материалы и современные технологии, используемые при изготовлении этих сварочных аппаратов, гарантируют надежность и простоту в техническом обслуживании.

Производителем ведется постоянная работа по усовершенствованию конструкции сварочных аппаратов, поэтому некоторые конструктивные изменения могут быть не отражены в настоящем руководстве. Благодарим вас за понимание.

Перед использованием аппарата внимательно прочтите настоящую инструкцию. Данное руководство поставляется в комплекте с аппаратом и должно сопровождать его при продаже и эксплуатации.

Не допускается внесение изменений в конструкцию аппарата или выполнение каких-либо действий, не предусмотренных данным руководством.

Производитель не несет ответственности за травмы, ущерб, упущенную выгоду или иные убытки, полученные в результате неправильной эксплуатации или самостоятельного изменения конструкции аппарата, а также за возможные последствия незнания или некорректного выполнения предупреждений, изложенных в руководстве.

За консультацией по всем вопросам, связанным с работой инструмента, вы можете обратиться к специалистам нашей компании:

ООО «Эрма», 197343, г. Санкт-Петербург, ул. Студенческая д. 10, литера В, офис В-59; тел.: (812) 635-635-1, ergomax-rf.ru

СОДЕРЖАНИЕ

1. МЕРЫ БЕЗОПАСНОСТИ	4
2. ОБЩЕЕ ОПИСАНИЕ	7
3. ИНСТРУКЦИЯ ПО ЭКСПЛУАТАЦИИ	9
4. ТЕХНИЧЕСКОЕ ОБСЛУЖИВАНИЕ	11
5. ОБНАРУЖЕНИЕ И УСТРАНЕНИЕ НЕИСПРАВНОСТЕЙ	13
6. ХРАНЕНИЕ И ТРАНСПОРТИРОВКА	14
7. ТЕХНИЧЕСКИЕ ХАРАКТЕРИСТИКИ	15

1. МЕРЫ БЕЗОПАСНОСТИ

Перед использованием аппарата внимательно прочтите настоящее руководство по эксплуатации. Данное руководство поставляется в комплекте с аппаратом и должно сопровождать его при продаже и эксплуатации.

Не допускается внесение изменений в конструкцию аппарата или выполнение каких-либо действий, не предусмотренных данным руководством. Производитель не несет ответственности за травмы, ущерб, упущенную выгоду или иные убытки, полученные в результате неправильной эксплуатации аппарата или самостоятельного изменения конструкции аппарата, а также за возможные последствия незнания или некорректного выполнения предупреждений, изложенных в руководстве.

При неправильной эксплуатации оборудования процессы сварки представляют собой опасность для сварщика и людей, находящихся в пределах или рядом с рабочей зоной.

При эксплуатации оборудования и последующей его утилизации необходимо соблюдать требования действующих государственных и региональных норм и правил безопасности труда, экологической, санитарной и пожарной безопасности.

К работе с аппаратом допускаются лица не моложе 18 лет, изучившие инструкцию по эксплуатации и устройство аппарата, имеющие допуск к самостоятельной работе и прошедшие инструктаж по технике безопасности.

1.1. УСЛОВИЯ ЭКСПЛУАТАЦИИ ОБОРУДОВАНИЯ

- ❗ Аппараты предназначены только для тех операций, которые описаны в данном руководстве. Использование оборудования не по назначению может привести к выходу его из строя. Производитель не несет ответственности за травмы, ущерб, упущенную выгоду или иные убытки, полученные в результате неправильной эксплуатации аппаратов.
- ❗ Сварочные работы должны выполняться при влажности не более 80%. При использовании оборудования температура воздуха должна составлять от минус 10°C до плюс 40°C.
- ❗ В целях безопасности рабочая зона должна быть очищена от пыли, грязи и окисляющих газов в воздухе.
- ❗ Перед включением аппарата убедитесь, что его вентиляционные отверстия остаются открытыми, и он обеспечен продувом воздуха.
- ❗ Запрещено эксплуатировать аппарат, если он находится в неустойчивом положении и его наклон к горизонтальной поверхности составляет больше 15°.

ВНИМАНИЕ! Не используйте данные аппараты для размораживания труб, подзарядки батарей или аккумуляторов, запуска двигателей.

1.2. БЕЗОПАСНОСТЬ СВАРЩИКА И ОКРУЖАЮЩИХ

- ❖ Дым и газ, образующиеся в процессе сварки, опасны для здоровья. Рабочая зона должна хорошо вентилироваться. Старайтесь организовать вытяжку непосредственно над сваркой.
- ❖ Не производите сварку в местах, где присутствуют пары хлорированного углеводорода (результат обезжиривания, очистки, распыления).
- ❖ Излучение сварочной дуги опасно для глаз и кожи. При сварке используйте сварочную маску, защитные очки и специальную одежду с длинным рукавом вместе с перчатками и головным убором. Одежда должна быть прочной, подходящей по размеру, из негорючего материала. Используйте прочную обувь для защиты от воды и брызг металла.
- ❖ Не надевайте контактные линзы, интенсивное излучение дуги может привести к их склеиванию с роговицей.
- ❖ Процесс сварки сопровождается поверхностным шумом, при необходимости используйте средства защиты органов слуха.
- ❖ Помните, что заготовка и оборудование сильно нагреваются в процессе сварки. Не трогайте горячую заготовку голыми руками.
- ❖ Должны быть приняты меры для защиты людей, находящихся в рабочей зоне или рядом с ней. Используйте для этого защитные ширмы и экраны. Предупредите окружающих, что на дугу и раскаленный металл нельзя смотреть без специальных защитных средств.
- ❖ Магнитное излучение оборудования может быть опасно. Люди с электронными сердечными стимуляторами и слуховыми аппаратами не должны допускаться в зону сварки без консультации с врачом.
- ❖ Всегда держите поблизости аптечку первой помощи. Травмы и ожоги, полученные во время сварочных работ, могут быть очень опасны.

ВНИМАНИЕ! После завершения работы убедитесь в безопасности рабочей зоны, чтобы не допустить случайного травмирования людей или повреждения имущества.

1.3. ПОЖАРОВЗРЫВОБЕЗОПАСНОСТЬ

- ❖ Искры, возникающие при сварке, могут вызвать пожар, поэтому все воспламеняющиеся материалы должны быть удалены из рабочей зоны.
- ❖ Рядом с рабочей зоной должны находиться средства пожаротушения, персонал обязан знать, как ими пользоваться.
- ❖ Запрещается сварка сосудов, находящихся под давлением, емкостей, в которых находились горючие и смазочные вещества. Остатки газа, топлива или масла могут стать причиной взрыва.

- ❗ Запрещается носить в карманах спецодежды легковоспламеняющиеся предметы (спички, зажигалки), работать в одежде с пятнами масла, жира, бензина и других горючих жидкостей.

1.4. ЭЛЕКТРОБЕЗОПАСНОСТЬ

- ❗ Для подключения оборудования используйте розетки с заземляющим контуром.
- ❗ Запрещается производить любые подключения под напряжением.
- ❗ Категорически не допускается производить работы при поврежденной изоляции кабелей, сетевого шнура и вилки.
- ❗ Не касайтесь неизолированных деталей голыми руками. Сварщик должен осуществлять сварку в сухих сварочных перчатках.
- ❗ Отключайте аппарат от сети при простое.
- ❗ Переключение режимов функционирования аппарата в процессе сварки может повредить оборудование.
- ❗ Подсоединяйте силовые кабели как можно ближе к месту сварки. Увеличение длины сварочного кабеля или кабеля горелки на длину более 8 метров повышает риск поражения электрическим током.
- ❗ Силовые кабели, соединенные с арматурой здания или с другими металлическими объектами, находящимися далеко от места сварки, могут привести к протеканию тока через тросы лебедок, подъемных механизмов или через другие токопроводящие цепи. Это может привести к возникновению пожара или перегреву подъемно-транспортных механизмов, кабелей и, как следствие выходу их из строя.
- ❗ Плохой электрический контакт может полностью вывести из строя изоляцию проводки и стать причиной пожара. Поэтому перед началом работ необходимо удостовериться в том, что место подсоединения кабеля с зажимом на заготовке очищено от грязи, ржавчины и краски до металлического блеска и обеспечена непосредственная электрическая связь между заготовкой и источником.

ВНИМАНИЕ! При поражении электрическим током прекратите сварку, отключите оборудование, при необходимости обратитесь за медицинской помощью. Перед возобновлением работы тщательно проверьте исправность аппарата.

1.5. ЭЛЕКТРОМАГНИТНЫЕ ПОЛЯ И ПОМЕХИ

- ❗ Сварочный ток является причиной возникновения электромагнитных полей. При длительном воздействии они могут оказывать негативное влияние на здоровье человека.

- ⚠ Электромагнитные поля могут вызывать сбои в работе оборудования, в том числе – в работе слуховых аппаратов и кардиостимуляторов. Люди, пользующиеся медицинскими приборами, не должны допускаться в зону сварки без консультации с врачом.
- ⚠ По возможности электромагнитные помехи должны быть снижены до такого уровня, чтобы не мешать работе другого оборудования. Возможно частичное экранирование электрооборудования, расположенного вблизи от сварочного аппарата.
- ⚠ Не закручивайте сварочные провода вокруг себя или вокруг оборудования, будьте особенно внимательны при использовании кабелей большой длины.

1.6. КЛАССИФИКАЦИЯ ЗАЩИТЫ ПО IP

Сварочные аппараты TM Ergomax MMA 140, MMA 160, MMA 190 и MMA 220 обладают классом защиты IP23. Это означает, что корпус аппарата отвечает следующим требованиям:

- ⚠ Защита от проникновения внутрь корпуса небольших твердых инородных тел (диаметром более 12,5 мм), в том числе, пальцев человека;
- ⚠ Защита от капель воды, падающих под углом до 60° (дождь и брызги).

ВНИМАНИЕ! Несмотря на высокую степень защиты корпуса аппарата от попадания влаги, производить сварку под дождем или снегом категорически запрещено. Данный класс защиты не означает защиты от конденсата. По возможности обеспечьте постоянную защиту оборудования от воздействия атмосферных осадков.

2. ОБЩЕЕ ОПИСАНИЕ

Сварочные аппараты TM Ergomax MMA 140, MMA 160, MMA 190 и MMA 220 предназначены для ручной дуговой сварки штучными (покрытыми) электродами диаметром до 5 мм в зависимости от максимального значения сварочного тока. Они созданы на основе силовых биполярных транзисторов с изолированным затвором (IGBT). Благодаря этому сварочные аппараты имеют небольшие габариты, малый вес, отличаются экономным потреблением электроэнергии и низким уровнем шума при работе. Постоянный выходной ток делает сварочную дугу более стабильной, быстрая динамическая скорость отклика уменьшает воздействие колебаний тока, образующего длину дуги.

В конструкцию сварочных аппаратов включены автоматические предохраняющие устройства, защищающие аппарат от воздействия перегрева и перегрузок внутренних деталей аппаратов. Данные предохраняющие устройства сигнализируют об опасности, выводя информацию на переднюю панель, и автоматически прекращают подачу электрического тока в аппарат.

Таким образом, сварочные аппараты TM Ergotomax являются самозащищенными, что увеличивает ресурс работы, долговечность и надежность.

Электрическая схема аппаратов представлена на **рис. 1.1**.

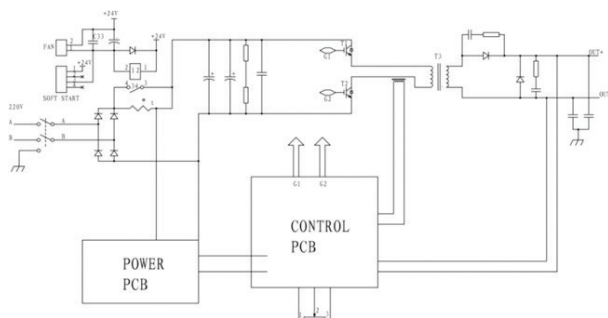
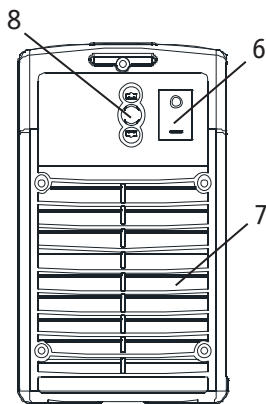
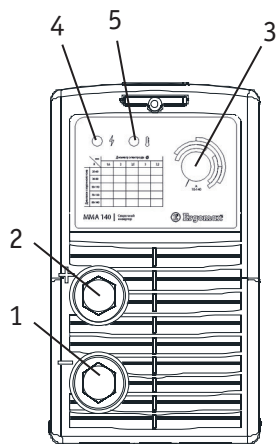


Рис. 1.1

Внешний вид аппаратов и расположение элементов управления показано на **рис. 1.2**.



1. Панельная розетка «-»
2. Панельная розетка «+»
3. Рукоятка регулировки тока
4. Индикатор питания
5. Индикатор перегрузки по току и перегрева
6. Выключатель питания
7. Вентилятор охлаждения
8. Кабель питания

Рис. 1.2

3. ИНСТРУКЦИЯ ПО ЭКСПЛУАТАЦИИ

3.1. ПОДГОТОВКА АППАРАТА К РАБОТЕ

Сварочные аппараты рассчитаны на работу от источника питания с напряжением 220 В. Используйте только соответствующие данным характеристикам источники питания.

Шнур питания должен иметь хороший контакт с источником питания, не иметь коррозии.

Существует два способа подключения сварочных принадлежностей для работы на постоянном токе при ММА сварке:

- ▼ прямая полярность – электрододержатель подсоединен к разъему «-», а обратный кабель (заготовка) к «+»;
- ▼ обратная полярность – обратный кабель подсоединен к разъему «-», а электрододержатель к «+».

Выбирайте способ подключения в зависимости от конкретной ситуации и типа электрода. Неправильное подключение оборудования может вызвать нестабильность горения дуги, разбрызгивание расплавленного металла и прилипание электрода.

Старайтесь избегать ситуации, когда приходится использовать чрезмерно длинные сварочные кабели. Постарайтесь расположить источник ближе к зоне сварки для использования кабелей 3-5 метровой длины. При необходимости увеличения их длины увеличивайте также и сечения кабелей с целью уменьшения падения напряжения на кабелях.

Заземлите аппарат для предотвращения возникновения статического электричества и утечки токов.

Перед включением убедитесь, что аппарат установлен на сухую, твердую поверхность.

Включите электропитание с помощью выключателя питания (6) (**рис. 1.2**). Убедитесь, что индикатор питания на лицевой панели аппарата (4) светится зеленым – светодиод сигнализирует о включении аппарата и его исправности.

Примечание: В случае длительного хранения или длительных перерывов в работе (1 год и более) необходимо включить аппарат на холостом ходу на время 1,5-2 часа до начала сварки.

3.2. ВЫБОР РЕЖИМА СВАРКИ

Сварочный ток и диаметр электродов подбираются в зависимости от толщины свариваемого металла и типа покрытия. Имеет значение вид шва и его пространственное положение. Величина сварочного тока и скорость

перемещения электрода должны быть такими, чтобы избежать дефектов в виде прожогов и подрезов кромок.

Установите требуемую величину сварочного тока с помощью ручки управления (3) (**рис. 1.2**) в соответствии с диаметром электрода, пространственным положением шва и типом соединения.

Рекомендуем всегда читать инструкцию производителя электродов, так как в ней указана, и полярность подсоединения, и оптимальный ток сварки для данных электродов.

Помните, что механические характеристики сварочного шва зависят не только от величины выбранного тока сварки, но и от других параметров, таких как диаметр и качество электродов.

3.3. ПРОЦЕСС СВАРКИ

Легким касанием электрода зажгите дугу и начинайте аккуратно проводить сварные работы.

ВНИМАНИЕ! Не стучите электродом по детали, так как это может привести к повреждению покрытия и затруднит зажигание дуги.

Затем при появлении дуги установите дистанцию от свариваемого изделия, которая должна равняться диаметру электрода. Помните, угол наклона электрода должен составлять 20-30°.

Во время работы соблюдайте продолжительность сварки и время перерывов – продолжительность нагрузки указана в технических характеристиках (см. раздел 7). Например, ПН = 60% означает, что после 6 минут сварки необходимо 4 минуты работы на холостом ходу.

Перегрев

При перегреве аппарата загорается индикатор (5) на лицевой панели (**рис. 1.2**), и процесс сварки автоматически прекращается. При этом работает вентилятор для охлаждения внутренних частей аппарата. Не отключая аппарат, дождитесь, пока внутренняя температура не станет соответствовать стандартному диапазону и погаснет лампа индикатора.

Перед началом работ убедитесь, что решетки вентилятора аппарата (7) (**рис. 1.2**) раскрыты и ничем не заблокированы. Минимальное расстояние между аппаратом и соседними объектами должно составлять 30 см. Хорошая вентиляция является залогом нормальной работы и продолжительной жизни аппарата.

3.4. ОКОНЧАНИЕ РАБОТЫ

После проведения сварочных работ, выключите аппарат посредством перевода выключателя в положение «Выкл.». Убедитесь, что вентилятор охлаждения отключился.

ВНИМАНИЕ! Остановка вентилятора происходит в автоматическом режиме при нормализации температуры аппарата.

После остановки вентилятора отключите аппарат от сети.

Отсоедините провод с электрододержателем и провод клеммы заземления от аппарата.

После остывания сварочного аппарата проведите его очистку от окалины, пыли и других инородных веществ. Особое внимание необходимо уделить вентиляционным отверстиям.

По окончании – уберите аппарат в специально отведенное для хранения место.

Приведите в порядок рабочее место и примите меры по предупреждению пожара – проверьте, ничего ли не тлеет вокруг, так как пожар может начаться не сразу, а через некоторое время.

Очистите стекло сварочной маски, уберите инструмент, снимите спецодежду.

4. ТЕХНИЧЕСКОЕ ОБСЛУЖИВАНИЕ

Работы по техническому обслуживанию аппарата должны проводиться персоналом, имеющим соответствующую квалификацию. Регулярное техническое обслуживание позволяет избежать многих неполадок в работе оборудования и обеспечивает его длительную бесперебойную работу.

ВНИМАНИЕ! Отключайте аппарат от сети при выполнении любых работ по техническому обслуживанию. Надевайте защитные перчатки.

Предусмотрены следующие виды регулярного обслуживания аппаратов:

- контрольный осмотр (КО);
- техническое обслуживание (ТО).

КО проводится до и после использования аппарата или его транспортирования. При КО необходимо проверять надежность крепления всех разъемов, отсутствие повреждений корпуса, системы управления, силовых кабелей.

До окончания гарантийного срока пользователь может проводить только контрольный внешний осмотр аппарата. После окончания гарантийного срока, при условии постоянного использования оборудования, следует проводить ТО не реже одного раза в месяц.

Техническое обслуживание включает в себя:

- внешний осмотр;
- внутреннюю чистку аппарата;
- проверку, зачистку, протяжку мест соединений силовых контактов аппарата.

Внешний осмотр аппарата проводится для обнаружения внешних дефектов без вскрытия. При выполнении внешнего осмотра необходимо проверить:

- отсутствие нарушения изоляции силовых кабелей;
- отсутствие механических повреждений гнезд подключения кабелей, органов управления и корпуса.

Внутренняя чистка аппарата проводится с целью удаления пыли и грязи, попавших внутрь во время работы. Для этого необходимо открыть крышку, аккуратно продуть аппарат сжатым воздухом, очистить его от загрязнений, после этого крышку закрыть.

Периодически проверяйте все соединения аппарата (особенно силовые сварочные разъемы), затягивайте неплотные соединения. Если имеет место окисление контактов, удалите его с помощью наждачной бумаги и подсоедините провода снова.

Регулярно удаляйте пыль с помощью чистого и сухого сжатого воздуха. Если оборудование находится в сильно загазованной и загрязненной атмосфере, то его чистка должна производиться ежедневно. Давление сжатого воздуха должно быть уменьшено до величины, безопасной для мелких деталей данного оборудования.

Не допускайте попадания в аппарат капель воды, пара и прочих жидкостей. Если же вода все-таки попала внутрь, вытрите ее насухо и проверьте изоляцию (как в самом соединении, так и между разъемом и корпусом).

Периодически проверяйте целостность изоляции всех кабелей. Если изоляция повреждена, заизолируйте место повреждения или замените кабель.

5. ОБНАРУЖЕНИЕ И УСТРАНЕНИЕ НЕИСПРАВНОСТЕЙ

Для выполнения ремонтных работ требуется обладать профессиональными знаниями в области электротехники и знать правила техники безопасности. Специалисты должны иметь допуск для проведения таких работ, подтверждаемый специальным сертификатом.

Указанные в таблице неисправности пользователь может устранить самостоятельно. Если вы не смогли решить возникшую проблему или не уверены в причине неисправности, обратитесь в сервисный центр.

Неисправность	Способ устранения
Индикатор питания не горит, вентилятор не вращается, сварочного тока нет	<ol style="list-style-type: none">1. Проверьте подключение аппарата к сети электропитания2. Проверьте целостность силового кабеля3. Убедитесь в исправности выключателя аппарата
Индикатор питания работает нормально, вентилятор работает нормально. Нет сварочного тока	Проверьте соединения сварочных кабелей и соединение клеммы заземления с заготовкой
Нет сварочного тока, горит индикатор перегрева	Дайте остыть аппарату. После охлаждения индикатор погаснет
Электрододержатель нагревается	Значение номинального тока для электрододержателя меньше, чем фактическое значение сварочного тока – замените держатель на другой с большим номинальным током
Сварочный ток непостоянен	<ol style="list-style-type: none">1. Проверьте состояние силовых сварочных кабелей, проверьте наличие искривлений и пережимов кабелей2. Проверьте, соответствуют ли параметры сварки используемым материалам и их толщине
Слишком большое разбрызгивание	<ol style="list-style-type: none">1. Поменяйте полярность подключения2. Уменьшите расстояние между электродом и свариваемой поверхностью
Залипание электрода	<ol style="list-style-type: none">1. Проверьте правильность подключения оборудования – прямая или обратная полярность2. Измените длину дуги, значение тока сварки или угол наклона электрода

6. ХРАНЕНИЕ И ТРАНСПОРТИРОВКА

При транспортировке и хранении аппарата необходимо исключать возможность непосредственного воздействия атмосферных осадков, агрессивных сред, ударов и сильной тряски. Транспортировка аппарата возможна только в вертикальном положении.

Аппарат следует беречь от попадания воды и снега. Обратите внимание на обозначения на упаковке. Тара для хранения должна быть сухой, со свободной циркуляцией воздуха и без наличия коррозионного газа или пыли. Диапазон допускаемых температур для хранения аппарата от минус 15°C до плюс 50°C, относительная влажность воздуха не более 80%. При хранении аппарат должен быть отключен от электрической сети.

После хранения или транспортировки при низкой температуре аппарат должен быть выдержан перед эксплуатацией при температуре выше 0°C не менее шести часов в упаковке и не менее двух часов – без упаковки.

После того, как упаковка была открыта, рекомендуется для дальнейшего хранения и транспортировки переупаковать аппарат.

7. ТЕХНИЧЕСКИЕ ХАРАКТЕРИСТИКИ

Параметры	ММА 140	ММА 160	ММА 190	ММА 220
Параметры сети, В; Гц	140-250; 50	140-250; 50	140-250; 50	140-250; 50
Потребляемая мощность, кВт	4,4	5	6,2	7,9
Потребляемый ток, А	20	23	28	36
Диапазон сварочного тока, А	10-140	10-160	10-190	10-220
Рабочее напряжение, В	20,4-25,6	20,8-26,4	20,4-27,6	20,6-28,8
Диаметр электродов, мм	1,6-3,2	1,6-4,0	1,6-5,0	1,6-5,0
ПН, %	60	60	60	60
Напряжение холостого хода, В	80	80	80	80
КПД, %	85	85	85	85
Коэффициент мощности	0,93	0,93	0,93	0,93
Степень защиты	IP23	IP23	IP23	IP23
Класс изоляции	Н	Н	Н	Н
Вес, кг	3,3	3,3	3,8	4
Габариты, мм	245x115x210	245x115x210	275x115x210	275x115x210

Санкт-Петербург
2014