

PATRIOT

ИНСТРУКЦИЯ ПО ЭКСПЛУАТАЦИИ

ТРИММЕР АККУМУЛЯТОРНЫЙ

| **TR 340XL** |

ВВЕДЕНИЕ	4
ОБЛАСТЬ ПРИМЕНЕНИЯ И НАЗНАЧЕНИЕ	5
ИНСТРУКЦИЯ ПО ТЕХНИКЕ БЕЗОПАСНОСТИ	5
ТЕХНИЧЕСКИЕ ХАРАКТЕРИСТИКИ	8
УСТРОЙСТВО АККУМУЛЯТОРНОГО ТРИММЕРА	9
СБОРКА АККУМУЛЯТОРНОГО ТРИММЕРА	10
НАСТРОЙКА АККУМУЛЯТОРНОГО ТРИММЕРА	13
ТЕХНИЧЕСКОЕ ОБСЛУЖИВАНИЕ	15
ВОЗМОЖНЫЕ НЕИСПРАВНОСТИ И МЕТОДЫ ИХ УСТРАНЕНИЯ	16
СОВЕТЫ ПО ПРАКТИЧНОМУ ИСПОЛЬЗОВАНИЮ АККУМУЛЯТОРНОГО ТРИММЕРА	17
СРОК СЛУЖБЫ, УСЛОВИЯ ХРАНЕНИЯ, ТРАНСПОРТИРОВКИ И УТИЛИЗАЦИИ	18
КОМПЛЕКТАЦИЯ	18
РАСШИФРОВКА СЕРИЙНОГО НОМЕРА	18
ГАРАНТИЙНЫЙ ТАЛОН	19
ГАРАНТИЙНЫЕ ОБЯЗАТЕЛЬСТВА	20
АДРЕСА СЕРВИСНЫХ ЦЕНТРОВ	21

Благодарим Вас за приобретение аккумуляторного триммера торговой марки «PATRIOT».



ВНИМАНИЕ! Перед началом эксплуатации внимательно изучите данное руководство. Всегда соблюдайте инструкции по безопасности, использованию и техническому обслуживанию триммера. Неправильная эксплуатация и несоблюдение мер безопасности может привести к серьезным травмам! Данное руководство содержит всю необходимую информацию по мерам безопасности при работе с триммером. Внимательно ознакомьтесь с данным руководством перед началом работы. Пожалуйста, предоставьте другим пользователям данную инструкцию, прежде, чем они начнут использовать триммером.

Следуйте нашим инструкциям, и инструмент прослужит Вам долго и станет надежным помощником на приусадебном участке. Мы гарантируем Вам безотказную работу триммера и удовольствие от процесса работы на свежем воздухе!



ВНИМАНИЕ! Аккумуляторный триммер является электробытовой машиной!

Условия продажи

При совершении купли-продажи лицо, осуществляющее торговлю, проверяет в присутствии покупателя внешний вид товара, его комплектность и работоспособность. По возможности производит отметку в гарантийном талоне, прикладывает товарный чек, предоставляет информацию об адресах сервисных центров.

Особые условия реализации не предусмотрены.

ОБЛАСТЬ ПРИМЕНЕНИЯ И НАЗНАЧЕНИЕ

Область применения

Триммер - это удобный и эффективный инструмент по обработке участков травы, требующих аккуратности и точности. Вы без особого труда сможете скосить или подравнять траву на приусадебных участках, вдоль цветочных клумб, домов и заборов. Инструменты просты в сборке, легки в использовании, требуют минимального технического обслуживания.

Назначение

Электротриммер предназначен для кошения травы с помощью вращающейся триммерной лески (*или ножа - в зависимости от модели*), приводимой в движение электродвигателем.

ИНСТРУКЦИЯ ПО ТЕХНИКЕ БЕЗОПАСНОСТИ

Меры предосторожности при работе с триммером

1. Перед началом использования триммера внимательно прочитайте инструкцию и отметьте для себя основные моменты работы с аккумуляторным триммером. Не выбрасывайте инструкцию поскольку она может пригодиться вам в будущем. Используйте триммер только по его назначению.

2. Перед началом работы убедитесь, что аккумуляторный триммер полностью и правильно собран. Проверьте правильность установки и надежность крепления всех элементов инструмента, особенно триммерной катушки. Убедитесь в правильной установке защитного кожуха.

- 3.** Не оставляйте работающий триммер без присмотра. Если во время работы триммера рядом находятся дети, необходимо быть предельно внимательным. Не позволяйте детям находиться рядом.
- 4.** Триммер не предназначен для использования детьми или людьми с нарушениями двигательных функций, а так же лицами, находящимися в состоянии алкогольного, наркотического опьянения или под действием лекарственных препаратов.
- 5.** Перед началом работы тщательно осмотрите территорию, где вам предстоит работать, уберите осколки стекла, камни, остатки арматуры или иные инородные предметы, которые при попадании под леску могут быть отброшены и нанести травму.
- 6.** Используйте защитные наушники, очки или защитную маску. Запрещается работать босиком или в открытой обуви, надевайте прочную обувь во избежание травм.
- 7.** Запрещено использовать армированную леску, железные тросы и провода в качестве замены триммерной лески.
- 8.** Не касайтесь вращающейся триммерной катушки до ее полной остановки. Триммерная катушка вращается после выключения двигателя по инерции и может нанести травму.
- 9.** Работайте только при дневном освещении или хорошем искусственном освещении.
- 10.** Не эксплуатируйте аккумуляторный триммер по мокрой траве.
- 11.** Всегда выключайте триммер, когда оставляете его без присмотра, а так же по окончании использования, перед чистой или транспортировкой.

12. Регулярно проверяйте триммер на предмет неисправностей и повреждений. При обнаружении повреждений любого рода немедленно прекратите использование триммера и передайте устройство в ближайший сервисный центр на диагностику и ремонт.

13. Любые виды ремонта или обслуживания триммера, кроме чистки, должны производиться в авторизованном сервисном центре.

14. Не погружайте триммер в воду или любую другую жидкость — это может привести к неисправности.

Использование техники, работающей на аккумуляторах

1. Заряжайте аккумулятор только зарядным устройством, указанным изготовителем. Зарядное устройство, подходящее для одного типа аккумуляторов, может привести к пожару при его использовании с другим аккумуляторным блоком.

2. Используйте изделие только с указанными аккумуляторами.

3. Когда аккумуляторный блок не используется, храните его отдельно от металлических предметов, таких как скрепки, монеты, ключи, гвозди, шурупы или другие небольшие металлические предметы, которые могут привести к короткому замыканию контактов аккумуляторного блока. Короткое замыкание контактов аккумуляторного блока может привести к ожогам или пожару.

4. При неправильном обращении из аккумуляторного блока может потечь жидкость. Избегайте контакта с ней. В случае контакта с кожей промойте место контакта обильным количеством воды. В случае попадания в глаза обратитесь к врачу. Жидкость из аккумуляторного блока может вызвать раздражение или ожоги.

Использование аккумуляторного блока



ВНИМАНИЕ! Аккумуляторный блок перед первым использованием следует полностью зарядить с помощью зарядного устройства, поставляемого в комплекте с изделием.

1. Перед использованием аккумуляторного блока прочитайте все инструкции и предупреждающие надписи на зарядном устройстве, аккумуляторном блоке и инструменте, работающем от аккумуляторного блока.

2. Не разбирайте аккумуляторный блок.

3. Если время работы аккумуляторного блока значительно сократилось, немедленно прекратите работу. В противном случае, может возникнуть перегрев блока, что приведет к ожогам и даже к взрыву.

4. В случае попадания электролита в глаза, промойте их обильным количеством чистой воды и немедленно обратитесь к врачу. Это может привести к потере зрения.

5. Не замыкайте контакты аккумуляторного блока между собой:

а) Не прикасайтесь к контактам какими-либо токопроводящими предметами.

б) Не храните аккумуляторный блок в контейнере вместе с другими металлическими предметами (гвозди и т.д.)

в) Не допускайте попадания на аккумуляторный блок воды или дождя. Замыкание контактов аккумуляторного блока между собой может привести к возникновению большого тока, перегреву, возможному ожогу и даже к взрыву блока.

- 6.** Не храните инструмент и аккумуляторный блок в местах, где температура может достигать или превышать 50°C (122°F).
- 7.** Не бросайте аккумуляторный блок в огонь, даже если он сильно поврежден или полностью вышел из строя. Аккумуляторный блок может взорваться под действием огня.
- 8.** Не роняйте и не ударяйте аккумуляторный блок.
- 9.** Не используйте аккумулятор, если он подвергался ударам.
- 10.** Зарядное устройство, поставляемое с изделием, оснащено индикатором подключения к сети переменного тока и индикатором состояния степени зарядки аккумулятора. Для зарядки аккумулятора подключите зарядное устройство в розетку с переменным током 220В, 50Гц. При этом должен загореться индикатор, показывающий подключение питания к зарядному устройству.
- 11.** Вставьте аккумулятор в зарядное устройство по направляющим до фиксации батареи. Не прикладывайте чрезмерного усилия! Если батарея не входит в зарядное устройство, возможно, Вы делаете что-то неверно, выньте батарею и попробуйте сначала.
- 12.** Зарядное устройство и аккумулятор могут нагреваться в процессе зарядки. Это нормальная ситуация, которая не свидетельствует о неисправности.
- 13.** По завершении зарядки вытащите аккумулятор, отключите зарядное устройство от сети.
- 14.** Преимуществом Li-Ion аккумуляторов является возможность подзарядки аккумулятора в любой момент без влияния на емкость батареи, так как у них отсутствует эффект памяти.

15. Изделие оборудовано системой электронной защиты аккумулятора, которая контролирует температуру аккумулятора в процессе зарядки и разряда, ограничивает ток заряда/разряда, не допускает полной разрядки или перезаряда.

Советы по обеспечению максимального срока службы аккумулятора

- 1.** Заряжайте аккумуляторный блок до того, как он полностью разрядится. В случае потери мощности при эксплуатации инструмента, прекратите работу и зарядите аккумуляторный блок
- 2.** Никогда не заряжайте полностью заряженный аккумуляторный блок. Перезарядка сокращает срок службы блока.
- 3.** Подключение аккумулятора к зарядному устройству без включения в сеть сокращает срок его службы.
- 4.** Отключайте зарядное устройство от сети, если Вы его не используете.
- 5.** Заряжайте аккумуляторный блок при комнатной температуре в пределах от 10°C до 40°C (от 50F до 104F). Перед зарядкой дайте горячему аккумуляторному блоку остыть.
- 6.** Не накрывайте зарядное устройство с аккумулятором в процессе зарядки, избегайте в процессе заряда длительного прямого попадания солнечных лучей или расположения в непосредственной близости от источников тепла.

ТЕХНИЧЕСКИЕ ХАРАКТЕРИСТИКИ

Модель	TR 340XL
Арт.	TR 340XL-09N
Тип аккумулятора	Li-Ion
Напряжение аккумулятора, В	40
Емкость батареи, А/ч	2,5
Обороты, об/мин	7500
Ширина прокоса, мм	300
Диаметр лески, мм	1,6 - 2,4
Уровень звуковой мощности (дБА)	96
Уровень вибрации, м/с ²	2,5
Электронная защита аккумуляторной батареи	+



ВНИМАНИЕ! Внешний вид и устройство триммера могут отличаться от представленных в инструкции.

УСТРОЙСТВО АККУМУЛЯТОРНОГО ТРИММЕРА

УСТРОЙСТВО АККУМУЛЯТОРНОГО ТРИММЕРА (Рис. 1)

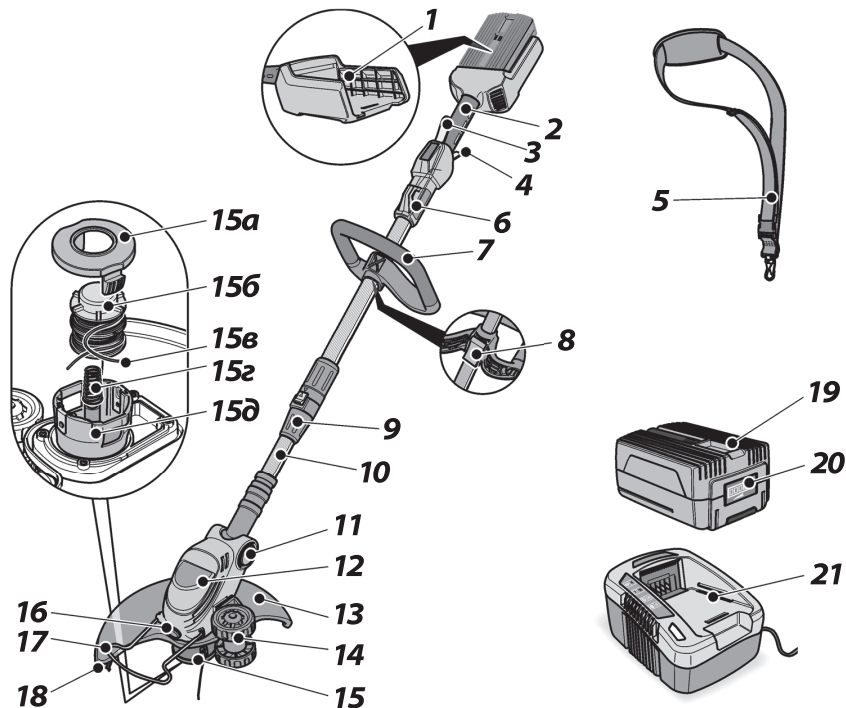
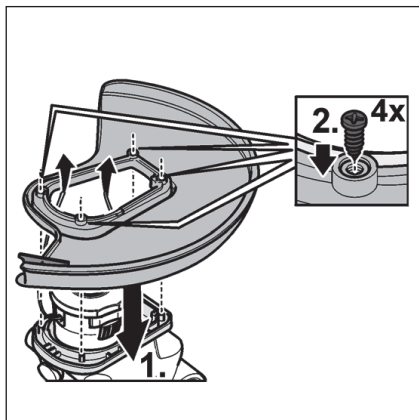


Рис. 1

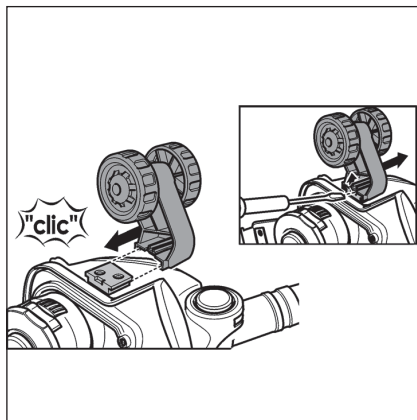
1. Место для установки аккумулятора;
2. Ручка;
3. Блокировка выключателя;
4. Выключатель;
5. Ремень;
6. Место крепления ремня;
7. Регулируемая ручка;
8. Фиксатор ручки;
9. Механизм регулировки штанги;
10. Штанга;
11. Механизм поворота головки;
12. Электродвигатель;
13. Защитный кожух;
14. Опорные колеса;
15. Триммерная катушка;

а) Крышка катушки;	з) Пружина;
б) Барабан с леской;	д) Корпус катушки;
в) Режущая леска;	
16. Блокировка шпинделя.
17. Защитная скоба;
18. Отрезной нож;
19. Аккумулятор;
20. Индикатор заряда;
21. Зарядное устройство;



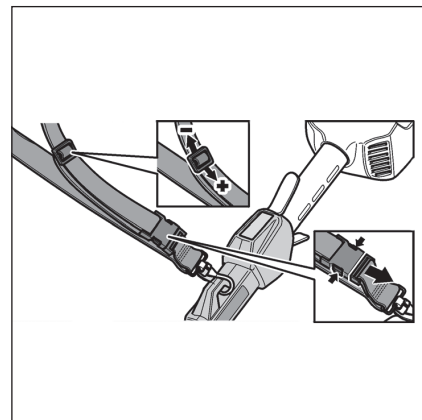
ШАГ 1

Установите защитный кожух на корпус электрического двигателя.



ШАГ 2

Установите опорные колеса.

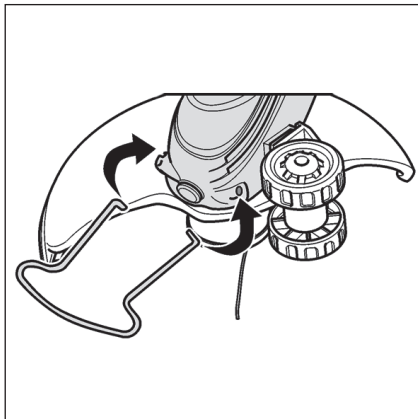


ШАГ 3

Закрепите ремень на фиксаторе ручки.

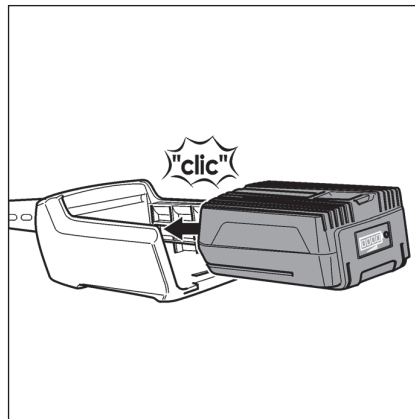


ВНИМАНИЕ! Для предотвращения повреждения рук при сборке и работе с триммером всегда надевайте защитные перчатки.



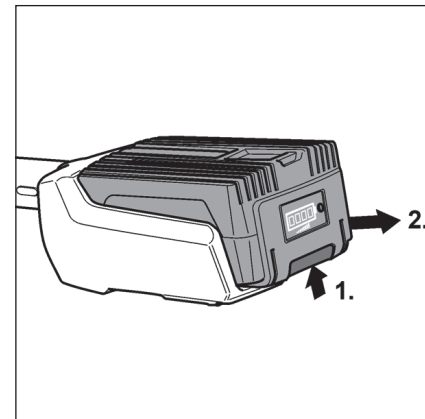
ШАГ 4

Установите защитную скобу.



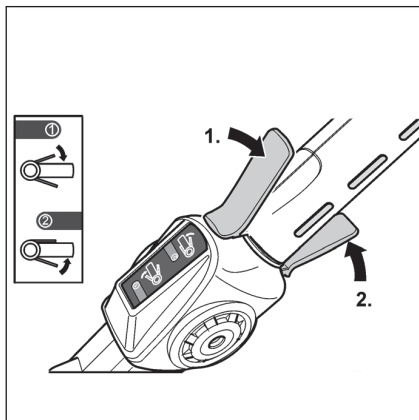
ШАГ 5

Вставьте аккумулятор в инструмент согласно изображению. Аккумулятор устанавливать только после полной сборки триммера.



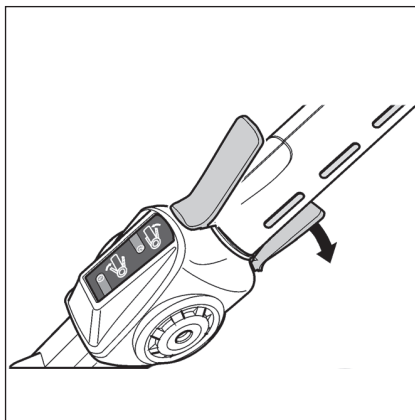
ШАГ 6

Аккумулятор должен заметно фиксироваться.



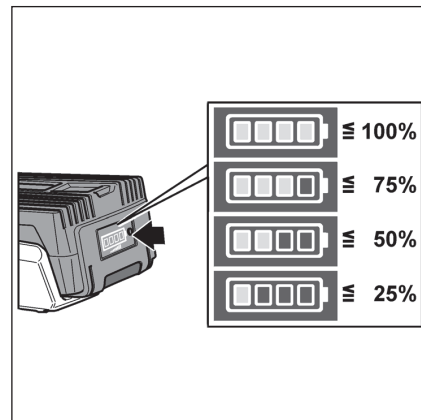
ШАГ 7

Для включения нажать на блокировку включения (1) и в этом положении задействовать выключатель (2).



ШАГ 8

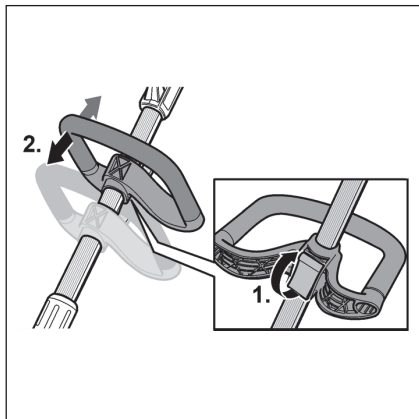
Для выключения отпустите выключатель.



ШАГ 9

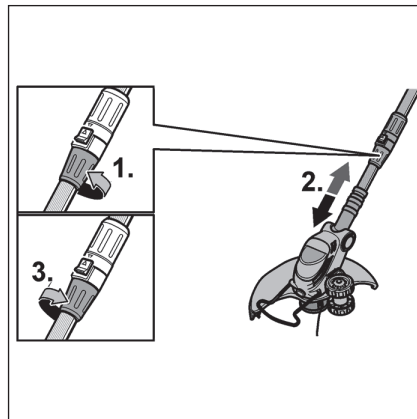
Контролируйте уровень заряда батареи, нажатием кнопки на аккумуляторе. Индикатор выключится автоматически через 5 секунд. Зарядите аккумулятор при необходимости.

НАСТРОЙКА АККУМУЛЯТОРНОГО ТРИММЕРА



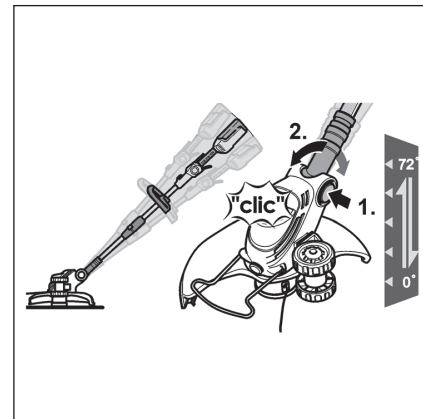
ШАГ 1

Для изменения положения ручки (2) отпустить фиксатором (1) и переставить ручку. Затянуть фиксатор, зафиксировав положение.



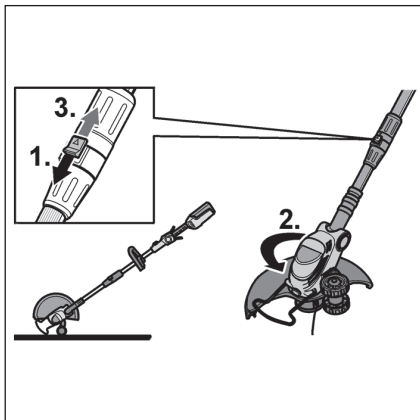
ШАГ 2

Для настройки длины штанги раскрутить втулку (1) регулировки длины штанги. Вытянуть штангу для увеличения длины, для уменьшения - втянуть.



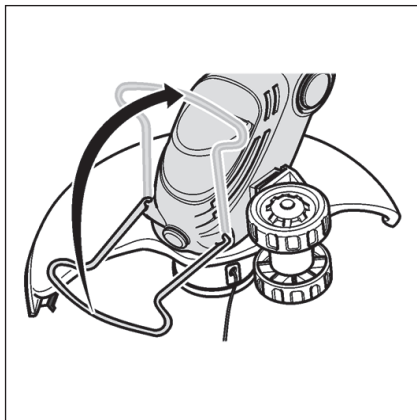
ШАГ 3

Для изменения угла наклона двигателя с триммерной катушкой нажать на кнопку и повернуть двигатель. Отпустить кнопку.



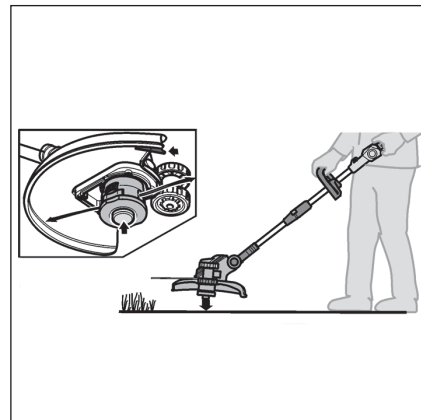
ШАГ 4

Для изменения угла поворота штанги вместе с электрическим двигателем потянуть на себя зажимную втулку и одновременно повернуть штангу, установив ее в нужное положение.



ШАГ 5

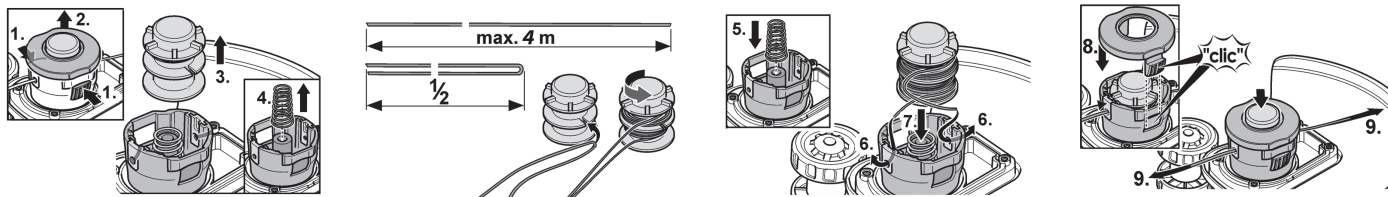
Для защиты растений от случайного скашивания или повреждений леской установите откидную металлическую петлю защиты растений.



ШАГ 6

Установите ширину кошения, вытянув леску из триммерной катушки до обрезного ножа.

Намотка лески



1. Отключите питание триммера! Запрещено менять леску при подключенном аккумуляторе.
2. Переверните триммер катушкой вверх.
3. Зажмите торцевые направляющие и снимите верхнюю крышку с катушки.
4. Вытащите шпульку и очистите её от грязи, травы и остатков лески.

5. Отмерьте требуемое количество лески, но не более, чем 4 метра, зацепите край лески за технологическое отверстие в центре ручки-ка шпульки. Намотайте леску в направлении, указанном на шпулке.
6. Закрепите край лески в пазу на внешней направляющей шпульки. Вставьте край в тех. отверстие в катушке и вставьте шпульку обратно.
7. Верните на место верхнюю крышку катушки.



ВНИМАНИЕ! Конструкция триммерной катушки может отличаться от представленной в инструкции. Триммер оснащен полностью автоматической подачей лески, необходимое количество лески подаётся автоматически каждый раз при запуске триммера. Не путайте с полуавтоматическими катушками, в которых подача лески осуществляется при ударе о землю. Запрещается ударять катушку об землю при работе. Это может привести к механической поломке и снятию с гарантийного обслуживания.

ВОЗМОЖНЫЕ НЕИСПРАВНОСТИ И МЕТОДЫ ИХ УСТРАНЕНИЯ

ВОЗМОЖНЫЕ НЕИСПРАВНОСТИ И МЕТОДЫ ИХ УСТРАНЕНИЯ

Проблема	Возможное решение
Защитный кожух невозможно закрепить на корпус двигателя	Возможен неправильный монтаж. Необходимо снять триммерную катушку и заново установить защитный кожух.
Триммер не работает	Возможно, разряжен аккумулятор. Зарядить аккумулятор. Если аккумулятор холодный/горячий, то дать аккумулятору нагреться/остыть.
Триммер работает с перебоями	Повреждена внутренняя проводка садового инструмента. Обратитесь в сервисную мастерскую. Неисправность выключателя. Обратитесь в сервисную мастерскую.
Чрезмерная вибрация/шум	Садовый инструмент поврежден. Обратитесь в сервисную мастерскую. Сломана триммерная катушка. Замените катушку.
Короткая продолжительность работы после зарядки аккумулятора	Аккумулятор продолжительное время не использовался или использовался коротко-временно. Следует полностью разрядить и зарядить аккумулятор. Если триммер долго не используется, аккумулятор следует хранить отдельно.
Триммерная катушка не двигается	Разряжен аккумулятор. Зарядить аккумулятор. Садовый инструмент поврежден. Обратитесь в сервисную мастерскую.
Садовый инструмент не режет	Сломана триммерная катушка. Замените катушку. Аккумулятор заряжен не полностью. Зарядить аккумулятор. Трава намоталась вокруг триммерной катушки. Удалить траву.

СОВЕТЫ ПО ПРАКТИЧНОМУ ИСПОЛЬЗОВАНИЮ АККУМУЛЯТОРНОГО ТРИММЕРА

СОВЕТЫ ПО ПРАКТИЧНОМУ ИСПОЛЬЗОВАНИЮ

Критерии предельных состояний

Необходимо следить за состоянием катушки, штанги, редуктора (в зависимости от модели), электродвигателя, аккумуляторного блока и зарядного устройства.

- При поломке элементов катушки, невозможности ее собрать произвести замену.
- При завершении запаса триммерной лески произвести заправку катушки новой леской.
- При обнаружении деформации катушки, приводящей к вибрации продукции, произвести замену катушки.
- При обнаружении деформации трансмиссионной штанги обратиться в авторизованный сервисный центр.
- При обнаружении дефектов и деформации редуктора обратиться в сервисный центр для его ремонта / замены. Запрещается эксплуатация газонокосилки при повреждении аккумуляторного блока или зарядного устройства.

Действия человека в случае критического отказа или аварии

При обнаружении повреждений любого из конструктивных элементов триммера, а также в случае критического отказа, необходимо немедленно прекратить работу с изделием и обратиться в авторизованный сервисный центр для диагностики или ремонта.

При получении травмы при работе с триммером нужно незамедлительно прекратить любые работы и обратиться за медицинской помощью к врачу или в ближайшее медицинское учреждение.

Перечень критических отказов и ошибочные действия персонала или пользователя

- не использовать при обнаружении повреждений/деформации корпуса, штанги, редуктора;
- не использовать при обнаружении повреждений/деформации соединительного звена штанги не использовать с поврежденной рукояткой или поврежденным защитным кожухом;
- не использовать при появлении дыма непосредственно из корпуса изделия;
- не использовать при обнаружении повреждений/ деформации катушки
- не использовать при обнаружении признаков вздутия аккумуляторного блока
- не использовать при обнаружении запаха гари во время работы изделия
- не использовать при появлении посторонних звуков в двигателе; не использовать при попадании воды в корпус не использовать при появлении сильной вибрации

СРОК СЛУЖБЫ, УСЛОВИЯ ХРАНЕНИЯ, ТРАНСПОРТИРОВКИ И УТИЛИЗАЦИИ

Срок службы и условия утилизации

При выполнении всех требований настоящей инструкции срок службы триммера составляет 5 лет. По окончании срока службы не выбрасывайте технику в бытовые отходы! Отслуживший инструмент утилизируется в соответствии с Вашими региональными нормативными актами по утилизации техники о оборудовании.

Условия хранения и транспортировки

Хранить триммер в закрытых или других помещениях с естественной вентиляцией, где колебания температуры и влажность воздуха существенно меньше, чем на открытом воздухе в районах с умеренным и холодным климатом, при температуре не выше +40°C и не ниже -50°C, влажностью не более 80% при +25°C, что соответствует условиям хранения 5 по ГОСТ 15150-89.

Транспортировать триммер можно любым видом закрытого транспорта в упаковке производителя или без нее, с сохранением изделия от механических повреждений, атмосферных осадков, воздействия химически-активных веществ и обязательным соблюдением мер предосторожности при перевозке хрупких грузов, что соответствует условиям перевозки 8 по ГОСТ 15150-89.

Срок хранения неограничен при условии заводской консервации, срок хранения без переконсервации - 6 месяцев (для проведения переконсервации обратитесь в региональный авторизованный сервисный центр).

Триммер соответствует нормативам и тех. регламентам

ТР ТС 004/2011 «О безопасности низковольтного оборудования»

ТР ТС 010/2011 «О безопасности машин и оборудования»

ТР ТС 020/2011 «Электромагнитная совместимость технических средств»

КОМПЛЕКТАЦИЯ

ТРИММЕР В СБОРЕ	1 ШТ.
РУКОЯТКА	1 ШТ.
ЗАЩИТНЫЙ КОЖУХ	1 ШТ.
СКОБА ЗАЩИТЫ РАСТЕНИЙ	1 ШТ.
КАТУШКА С ЛЕСКОЙ	1 ШТ.
ИНСТРУКЦИЯ ПО ЭКСПЛУАТАЦИИ	1 ШТ.
АККУМУЛЯТОР	1 ШТ.
ЗАРЯДНОЕ УСТРОЙСТВО ДЛЯ АККУМУЛЯТОРА	1 ШТ.

РАСШИФРОВКА СЕРИЙНОГО НОМЕРА

2017 – год производства	2017 / 11 / 12345678 / 00001
11 – месяц производства	
12345678 – индекс модели	
00001 – индекс товара	